



ROVERBLADET

Nummer 118 (sommaren 2020) Officiellt organ för Rover Club of Sweden, bildad 1986

Rover Club of Sweden

Ordförande

Bert Rudal
Mölnsdalsvägen 31
412 63 Göteborg
Tel 031-335 83 36
bert.rudal@bredband.net

Sekreterare

Per Hahn
Storgatan 1
343 32 Älmhult
Tel 0702-55 21 94
per.hahn@telia.com

Ledamot

Lars-Åke Larsson
Gillberga
744 95 Vittinge
Tel 0224-613 08
cubo.larsson@gmail.com

Vice ordförande

Bengt Alfredsson
Frösthult Gästre 11
749 72 Fjärdhundra
Tel 0705-73 39 77
bengt@gghus.se

Revisor

Mats Johansson
Norra Esplanaden 14
574 31 Vetlanda
Tel 0383-136 29
furubol14@hotmail.com

Revisorssuppleant

Anders Albihn
Styrfarten 18
417 64 Göteborg

Klubbshopen & valberedning

Kent Klar
Brännelidsvägen 6
517 91 Bollebygd
Tel 0764-009372
roverclubshop@yahoo.se

Valberedning

Christer Nässlin
Odensjö 13
556 31 Jönköping
Tel 036-36 76 74
christer.nasslin2@gmail.com

Kassör

Carl-Gustaf Olsson
Hyregatan 4
211 21 Malmö
Tel 040-30 76 05
cgolsson28@gmail.com

Ledamot

Tomas Börjeson
Segeerindsgatan 26
416 53 Göteborg
Tel 0707-79 82 88
tomas.borjeson@gmail.com

Ledamot

Björn Wennerberg
Mossängsvägen 28
429 34 Kullavik
Tel 0705-95 95 20
wennerberg@rmforum.se

Ledamot

Gunnar Björkenor
Jakobsbergsplatsen 2 A
724 61 Västerås
Tel 0705-32 50 44
gbjorkenor@gmail.com

Ledamot

Thomas Eckered
Österby By 16
193 91 Sigtuna
Tel 070-588 4106
thomas.eckered@telia.com

Revisor

Carola Pettersson
Skiftningegatan 26 D
633 54 Eskilstuna
Tel 0706-248699
carolapettersson.se@gmail.com

RCoS Bilförmedling

Tomas Börjesson
Segeerindsgatan 26
416 53 Göteborg
Tel 0707-79 82 88

Referensbibliotek

Bengt Alfredsson
Frösthult Gästre 11
749 72 Fjärdhundra
Tel 0705-73 39 77
bengt@gghus.se

Kontaktperson för olika Rovermodeller

Rover P2 & P3 (1946-49)

Bengt Karlsson
Flädervägen 16
860 35 Söråker
Tel 060-407 66

Rover P4 (1950-64)

Anders Palmqvist
Ångermanlandsvägen 31
275 39 Sjöbo
Tel 0416-199 55

Rover P5 (1959-73)

Lars-Åke Larsson
Gillberga
744 95 Vittinge
Tel 0224-613 08

Range Rover (1975-)

Jan Möller
Drivisvägen 4
722 31 Västerås
Tel 021-33 29 58

Rover P6 (1964-1976)

Lars-Åke Larsson
Gillberga
744 95 Vittinge
Tel 0224-613 08

Rover P6 2000/2200

Richard Arbrink
Visthusgatan 45
724 81 Västerås
Tel 021-33 71 32

Rover SD1 (1976-1987)

Lars Pettersson
Skiftningegatan 26 D
633 54 Eskilstuna
Tel 0706-48 07 08

Rover 800

Lars Pettersson
Skiftningegatan 26 D
633 54 Eskilstuna
Tel 0706-48 07 08

Rover 75 (1999-2005)

Tomas Börjeson
Segeerindsgatan 26
416 53 Göteborg
Tel 0707-79 82 88

Rover 600

Anders Hjelmsström
Tovared 104
314 97 Tovared
Tel 0707 406 064

Rover 75 (1999-2005)

Stefan Blomberg
Hagvägen 9
616 90 Åby
Tel 0706-16 32 90

Webmaster

Carola Pettersson
Skiftningegatan 26 D
633 54 Eskilstuna
Tel 0706-248699

Rover 200/400

Steve Pike
Produktvägen 16
246 43 Löddeköpinge
Tel 046-71 23 23

Försäkring genom Rover Club of Sweden

Kontakta någon av nedanstående om du vill få din Rover besiktigad för MHRF-försäkring.

Tomas Vemmenby
Ludvikagatan 41
252 63 Helsingborg
0738-25 51 10

Tomas Börjeson
Segeerindsgatan 26
416 53 Göteborg
Tel 0707-79 82 88

Thomas Astler
Gryta 5744
761 75 Norrtälje
Tel 0176-23 26 60

Mats Johansson
Norra Esplanaden 14
57431 Vetlanda
Tel 0703-31 36 29

Rover Club of Sweden

Klubbens adress: se Bert Rudal, ordf.

Klubben plusgiro: 79 69 43 - 9

Årsavgift: 350 kr, betalas senast den 31 mars.

Familjemedlem: 25 kr / medlem och år.

Sätt in beloppet på klubbens plusgiro. Ange "medlemskap" och år. Adressändring meddelas till kassören.

Roverbladets adress:

Rikke W. Henriksen - redaktör och layout
Sjöhultsvägen 1 B
286 72 Åsljunga
sms: 0761 62 63 33
mejl: wrong.car@gmail.com

Ansvarig utgivare:

Bert Rudal

Citera oss gärna, men kom ihåg att uppge källan.

Rover Club of Sweden
tar inget ansvar för tips, åsikter
och annonser i Roverbladet.

Ordförandens ruta



I dessa Coronatider talas det mycket om Kina. På 70-talet råkade jag ut för en händelse med koppling till Kina. Jag parkerade kylare mot kylare framför en liten Hanomag lastbil. När jag lossade bilbältet, fick jag se att ägaren skiftat några bokstäver i namnet på kylaren. Ägaren körde nu i stället stolt omkring i en bil, som döpts om till Hangmao.

Nu har jag varit i karantän i två månader, men jag promenerar och kör Eva till arbetet och hämtar henne. Mat köper vi online.

Tyvärr, som många andra, tillhör



Hedersmedlemmar:

Steinar Lindström, en av klubbens grundare

Axel Dufweke, en av klubbens grundare

Sivert Hiljemark, fd chefskonstruktör av motorer hos Rover
Derek Crabb, motorkonstruktör från Rover

Anders Löfström, past president

Ola Lundblad, past president

Bo Hansson, past president

Carl Gustaf Olsson, redaktör emeritus

Bo Arnholm, hemsidans fader

jag riskgruppen. Eva gör inte det, men kan ju smitta mig om det vill sig illa. Därför är även hon försiktig. Var rädda om er ni också, så ses vi framöver på något sätt.

Tyvärr fick vi senarelägga det planerade årsmötet. Vi har i stället styrelsemöte den 23 maj över telefon. Förmodligen tar vi ett beslut om hanteringen av årsmötet med ny tidpunkt och kanske med ett annat upplägg. I så fall kommer information att läggas ut på hemsidan.

Min P4 har rullat någon mil varje månad i vinter, om man nu skall kalla det som var för vinter. Min 75:a rullar oftare nu.

Det blir ändå inte så många mil per månad, när man helst skall hålla sig i närområdet. Det är tur att man med extra påtvingad ledighet, som senior, ändå kan fylla dagarna med uppgifter.

Bert

Till detta Roverblad har följande medlemmar bidragit med material:

Anders Palmqvist, Gunnar Ahlqvist, Thomas Eckered, Richard Segall-Jones, Rikke Henriksen, Steve Pike.

Omslaget föreställer:

Lunar Grey P6B med vinyltak.
Richard Segall-Jones första klassiska bil parkerad vid dåvarande hemmet i Orpington. (Richards Saab syns i bakgrunden)

Manusstopp kommande nummer av Roverbladet:

Nr 119 15 aug ute i september

Nr 120 15 nov ute i december

Nr 121 15 feb ute i mars

Nr 122 15 maj ute i juni

Redaktörens hörna

Kom maj, du søde milde! Så säger danskarna. Men i år med snö och -4 grader i Skåne mitt i månaden.

Blommorna på äppelträden tog stryk men mina "päror" räddade jag genom att kupa i all hast när jag hade kollat väderprognosen dagen innan.

P6:an stod tryggt och fint i garaget men mitt nyförvärv (med Rovermärke) var mer vit än grön när jag kom ut på innergården. Mer om min gröna nykomling vid ett annat tillfälle.

Som alla nog har märkt är det desvärre inte bara vädret som ställer till det för bilentusiasten i år. En osynlig fiende har gjort att många träffar är inställda och sommaren blir inte som den var tänkt.

Förhoppningsvis kan vi hitta på roliga alternativ och träffas på nya sätt precis som med "kaffeturen" som numera är en gemensam picknick. Ett fint initiativ. På mittuppslaget finns lite utmaningar att testa för den som vill. Ta hand om er i sommar!

Redaktör Rikke

Roverklubbens hemsida

Klubben har en egen hemsida med bilder, Roverbladet samt länkar till andra Roversidor och alla serviceverkstäder i Sverige som jobbar med Rover.

www.roverklubben.se

Ansvarig är Carola Pettersson. Kommer du inte åt medlemsidorna? Det kan bero på att vi inte har din e-postadress. Sänd den till:

carolapettersson.se@gmail.com
då får du inloggningsuppgifter.

På medlemsidorna finns bland annat medlemsförteckning och bilregister med medlemmarnas bilar. Bra att ha till hands när du är ute och åker. Listan är dock långt ifrån fullständig och korrekt.

Gå in på listan och kontrollera att du står för rätt bil(ar). Du kan själv rätta till uppgifterna. Lägg gärna till en bild om sådan saknas.

Behöver du hjälp så kontaktar du webmaster Carola. Hon hjälper gärna till.

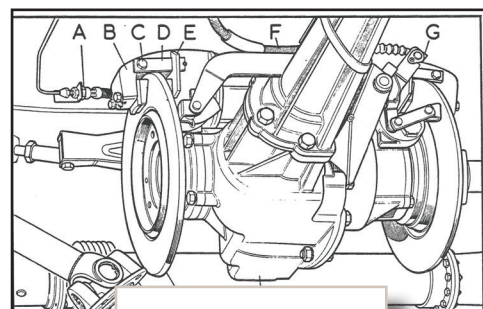
Innehåll

Roverbladet juni 2020

- 5 Rover 75**
VIS-motor och nyckel
- 6 Bromstider**
Tekniskt tema om bromsar
- 12 Kaffeturen i maj**
Picknick vid Snogeholmssjön
- 13 Mysiga Mitten**
Sudoku, bingo och solitärally
- 18 Livräddaren**
En hjälte svetsar trösklar
- 19 Till salu m.m.**
efterlysning och information
- 20 Nyårsträff i Mälardalen**
Traditioner bör hållas
- 21 Beyond the pond**
Engelsk krönika av Richard Segall Jones
- 22 Rover SD1**
En liten godbit att göra reklam för
- 25 Diverseavdelningen**
Försäkringar, träffar, klubbshop m.m.



12
Kaffeturen i Maj



6
Tema om bromsar



18
Livräddaren

Rover 75 V6 ägare - se hit!

I ett tidigare Roverblad skrev Mike Kelland om betydelsen av fungerande VIS-motorer (Variable Induction System) Ej fungerande VIS-motorer påverkar dragkraften och bränsleförbrukningen.

Alla Rover 75 är nu mellan femton och tjuugo år gamla och enligt engelska Rover 75 forumet har endast cirka 25 procent av bilarna idag fungerande VIS-motorer.

Roverklubben erbjuder en gratis test av dessa. Testet tar mindre än fem minuter att genomföra.

Renoverande utbytesenheter kan ordnas och priset ligger runt 1 000 kr, beroende på växelkursen mot pundet, samt din gamla enhet i utbyte.

Vill du ha VIS-motorerna på din Rover 75 V6 testade?

Kontakta:

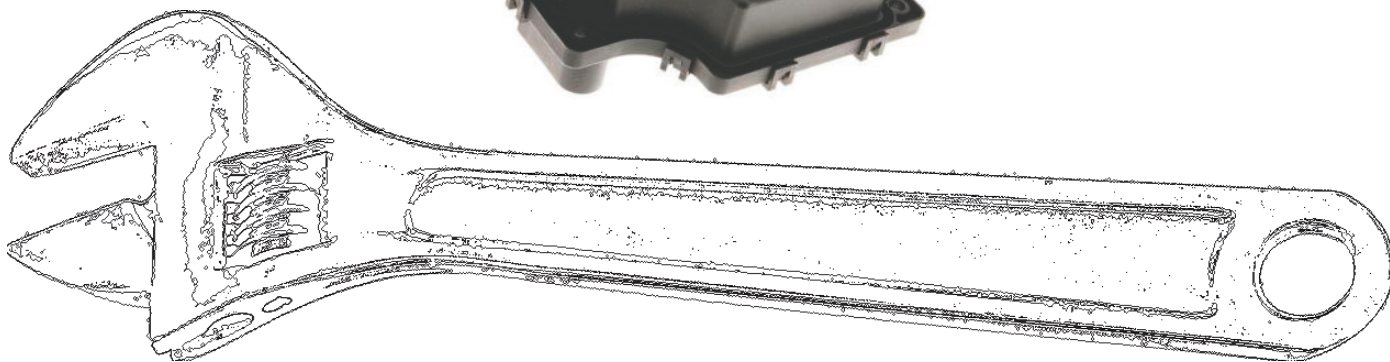
**CG Olsson i Malmö på tel:
0707-49 79 51**

Förmodligen ses vi på någon träff under året och då finns också möjlighet att göra testet.

Vad är det då för fel på de tyska kvalitets VIS-motorerna?

På grund av övertryck i det övre insugningsröret tränger olja in i motorerna. Alla V6-ägare har sett den ansamling av oljerester som finns i spjällhuset, olja som sedan kontaminerar övre insuget och dess VIS-motorer. Detta drabbar främst balansmotorn men även effektmotorn.

Mikrokontakterna i originalutförandet är lödda på kretskortet och efter några år bryts denna lödning. Kretskortet är underdimensionerat och brott är vanligt, speciellt på balansmotorn. Driftmotorer i denna miljö klarar inte jobbet och blir utbrända.



Är din Rover 75 bilnyckel defekt?

Är tryckknapparna på nyckelskalet, alltså fjärrkontrollknapparna, trasiga?

Knapparna man trycker på då man vill låsa eller låsa upp bilen brukar förr eller senare gå sönder. Efter många tryck spricker plasten och blottar elektroniken i innanmätet.

Med ett trubbigt föremål kan man genom hålen i skalet trycka på elektronikplattans kontaktdon för att låsa eller låsa upp bilen, men det är både obekvämt och riskabelt då elektroniken kan förstöras.

Nya nycklar kan möjligen anskaffas, men då måste bilen tillsammans med de nya nycklarna omprogrammeras med hänsyn till bl.a. bilens

startspärr (immobilizer). En kostnad på flera tusen kronor enligt uppgift.

Roverklubben erbjuder ett bra alternativ: I ett nytt nyckelskal monteras den gamla elektroniken och det gamla nyckelämnet (axet). De nya skalen saknar tyvärr Rovers logotype på knappen för att låsa upp, men det kan man säkert acceptera då nyckelskalet blir helt igen.

Priset för en nyckelrenovering med nytt skal, överflyttning av befintlig elektronik och nyckelämnet är 395 kr plus porto/frakt för en nyckel. Ett nytt batteri ingår då också.

Ett skalbyte förutsätter att den befintliga nyckelns elektronik och nyckelämne (axet) är intakt och funk-

tionsdugligt.

Då funktionsprovnings av den nyrenoverade nyckeln sker efter leverans hos bilägaren, åtager sig klubben endast att renovera en av bilens två nycklar åt gången.

Klubben reserverar sig också mot om elektroniken är skadad i den befintliga nyckeln.

Vill du ha din Rovernyckel renoverad?

Kontakta Gunnar Ahlqvist på

**E-post: g.ahlqvist@live.se
Telefon: 0707-64 53 00**

Hästkrafter i all ära - men bromskraften bör inte underskattas

Tema
Bromsar

Text och foto: Rikke Henriksen

Källor: Haynes Rover 3500 Owners Workshop Manual och Rover Serviceskola

Hela världen har tvärnitat under våren 2020 och hjulen verkar ha låst sig ordentligt. Ett världsekonomiskt ABS-system hade kanske varit något?

Näväl, våra kära bilar har ju åtminstone utrustning som gör att det går att bromsa lagom. Antingen inbyggda i den vana förarens "hjärna till fot"-kommunikation eller i ett system där bilens styrenhet är kopplat till en hydraulikenhet med magnetventiler.

Låt oss först djupdyka i den fascinerande tekniken bakom ABS-systemet på Roverentusiastens moderna favoritklassiker Rover Seventyfive. Detta med hjälp av citat från det tekniska kompendiet till Rover 75 Serviceskola:

Inbromsning och hjullåsning

"Innan vi diskuterar Rover 75-systemen för bromsar och antispinn kan en kort påminnelse om några principer vara på sin plats:

Inbromsning är i princip omvandling av rörelseenergi till värmeenergi. Det sker vanligen genom att man pressar en klots eller ett band mot en skiva eller en trumma som är fast monterad vid fordonets hjul. Bromsarna får sin optimala verkningsgrad och fordonet därmed den kortaste bromssträckan om hjulen befinner sig på gränsen till att förlora sitt grepp, så kallad "slip" (slirning).

Under normala förhållanden uppstår slip när bromsarna minskar hjulets rotationshastighet så att den blir lägre än fordonets faktiska hastighet. Denna slip uttrycks som en koefficient av hjulhastigheten i förhållande till fordonshastigheten och anges som en procentsats. 100 procent slip är detsamma som ett icke roterande hjul på ett fordon som rör sig, alltså ett helt låst hjul. 0 procent slip är detsamma som att hjulet roterar i en hastighet som motsvarar fordonets hastighet. Slipkoefficienten ska ligga mellan 10 och 30 procent för att bromseffekten ska vara optimal. ABS hjälper till att hålla slipkoefficienten inom det önskvärda området och därmed får fordonet optimala bromsprestanda."

Se diagrammet "bild 139"...

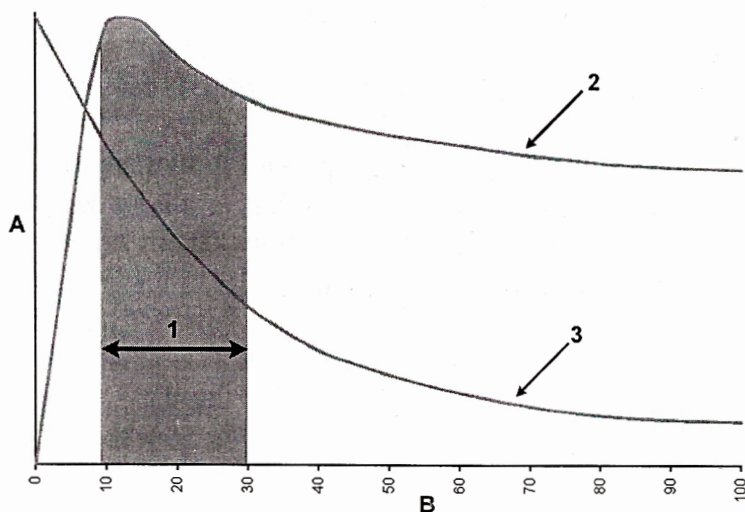


Bild 139: Bromseffekt

1. Optimal bromsprestanda
2. Grepp i längdriktningen
3. Grepp i sidled
4. Grepp
5. % slip

Låsningfria bromssystem

"Låsningfria bromssystem (ABS) har konstruerats för att öka bromssystemets prestanda genom att förhindra hjullåsning under panikbromsning och normal bromsning på halt väglag. De flesta ABS-system förhindrar hjullåsning genom att övervaka varje hjuls relativa hastighet och reglera hydrauliska trycket under inbromsning. Om hjulen låser sig minskar friktionskoefficienten mellan däcken och vägbanan. Dessutom är det nästan omöjligt att styra fordonet med låsta hjul. Styrförmågan återställs bara genom att hjulen slutar att vara låsta. Genom att pumpbromsa kan en erfaren förare få hög bromseffekt och ändå behålla styrförmågan. ABS-systemet modulerar automatiskt det hydrauliska trycket vid varje hjul och ger optimal bromseffekt men förhindrar hjullåsning. På så vis bibehåller föraren full kontroll över fordonet både när det gäller inbromsning och styrförmåga."

Bromssystemet på Rover 75

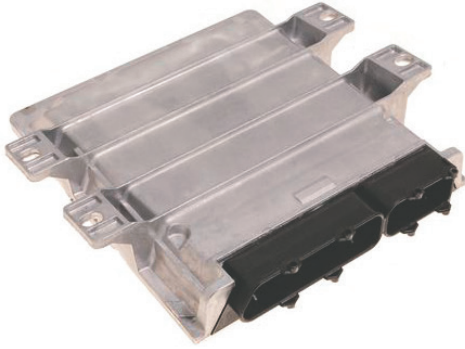
"Alla versioner av Rover 75 är utrustade med ett diagonalt delat (tvåkrets red.) bromssystem med servo samt flytande enkelkolvs-ok fram och bak. De främre skivbromsarna är ventilerade och har 284mm diameter och 22mm tjocklek. De bakre skivorna är solida och har 280mm diameter och 10mm tjocklek. Skivorna bak har inbyggda trummor för handbromsen."



Ventilerad och fast bromsskiva

Elektronisk styrenhet

”ABS-systemet regleras elektroniskt av systemets styrenhet (ECU).



ECU till Rover 75

Denna enhet är monterad direkt på hydraulikenheten, som sitter under batteriet. Varje hjuls rotationshastighet övervakas kontinuerligt av en Hallgivare.

Givarna överför en frekvensberoende signal till bilens ECU som konverterar dessa signaler till hjulhastighet. Under normal inbromsning retarderar alla fyra hjulen i samma grad. När ett hjul har låst sig eller är på väg att låsa sig sker retardationen snabbare än för de andra hjulen. Om ECU tar emot en hjulhastighetssignal som ligger under den förväntade referenshastigheten tar styrenheten över regleringen av broms-

trycket på detta hjul. ECU gör detta för att förhindra hjullåsning.

ECU kan bibehålla det aktuella bromstrycket, minska trycket och återställa trycket till pedaltrycksnivå. Detta görs genom att ECU aktiverar magnetventilerna i hydraulikenheten.

Om ECU via hydraulikenheten har sänkt bromstrycket vid ett hjul som hotar att låsa sig så kan hjulet rotera lättare (det kommer med andra ord inte att låsa sig). Så snart hjulhastigheten stiger till tillåtna nivåer, ger styrenheten order till hydraulikenheten att återställa bromstrycket till det här hjulet. Allt detta går med hög hastighet och den snabba regleringen av bromstrycket gör att fordonet håller rätt slipkoefficient och därmed optimal bromsprestanda.”

Hydraulikenhet

Bilden nedan visar:

1. Huvudbromscylindern
2. Returpumpen
3. Pysventil
4. Inloppsventiler (magnetventiler)
5. Expansionskammare
6. Utloppsventiler (magnetventiler)
7. Magnetventiler

LR = Left rear caliper

RF = Right front caliper etcetera...

”Hydraulikenheten består av pump, expansionskammare och 12 magnetventiler. Det finns fyra inloppsventiler och fyra utloppsventiler. Två magnetventiler används alltså för att reglera bromstrycket på varje hjul. Under normala bromsförhållanden är inloppsventilerna öppna och utloppsventilerna stängda. Trycket på varje broms regleras av pedaltrycket via huvudcylindern och servon.

I lägen när ABS-enheten har tagit över kontrollen är det i sista hand styrenheten som avgör vilket bromstryck som ska appliceras på varje hjul.

I de fall då det är nödvändigt att hålla bromstrycket på ett hjul stänger styrenheten inloppsventiler. Detta förhindrar att ett ökat tryck överförs från huvudcylindern. Utloppsventilen är fortfarande stängd. Den här inställningen håller bromstrycket konstant och är känd som tryckhållningsfasen. Om bromstrycket på ett hjul bedöms vara för högt (att hjulet är på väg att låsas) stänger styrenheten inloppsventilen och öppnar utloppsventilen. Bromsvätskan strömmar då från oket till expansionskammaren. Bromstrycket sänks till en nivå som styrenheten bestämmer.

Expansionskammarnas uppgift är att öka systemets reaktionssnabbhet gen-

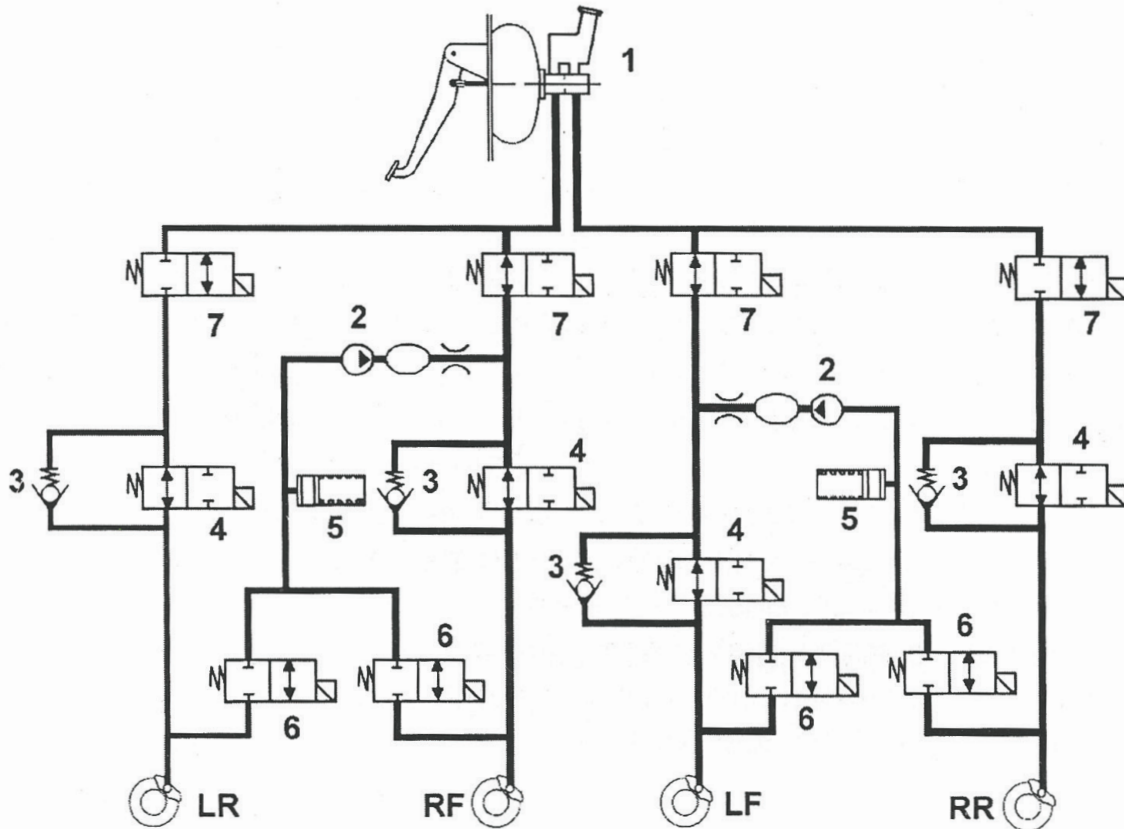


Bild 142: Kretsschema hydraulsystem

om att trycket kan sänkas snabbare. En pump kan inte starta så snabbt som det krävs för att minska trycket. Detta kallas tryckfallsfasen. Det är under den här fasen som föraren känner att bromspedalen vibrerar.

Vibrationen är ett resultat av att bromsvätskan omdirigeras snabbt genom hydraulikenheten och pumpas tillbaka till huvudcylindern genom expansionskamrarna. Även om det kan verka förbryllande för en ovan förare så är vibrationen nödvändig för att göra föraren uppmärksam på att rådande förhållandena har orsakat en utlösning av ABS-systemet.

Styrenheten reglerar via hydraulikenheten också den elektroniska bromskraftdistributionen kallad EBD. EBD modulerar bromstrycket på bakhjulen i relation till bromskraften på framhjulen och ersätter den konventionella tryckreduceringsventilen.

Tryckfördelningen mellan bak- och framhjul är viktig för att fordonet ska vara stabilt under inbromsning. Fordo-

nets last och fördelningen av denna last påverkar också fördelningen av bromstrycket. Ett fullastat fordon utan vare sig ABS eller EBD är stabilt under inbromsning om lika bromskraft fördelas på fram- och bakhjul. Men om lika bromskraft fördelas på ett lättlastat fordon kommer bakhjulen att överbromsa och fordonet blir instabilt med hotande låsning av bakhjulen (gäller fordon utan tryckreduceringsventil).

Med hjälp av hydraulikenheten kan bromskraften fördelas på rätt sätt mellan fram- och bakhjul beroende på varierande lastförhållanden. Styrenheten justerar bromstrycket genom att använda magnetventilerna i hydraulikenheten och kompenserar på så sätt automatiskt för skiftande last. Beräkningen baseras på slip-mätningar som tas emot från hjulhastighetsgivarna.

EBD-enheten börjar med förhållandet 1:1 fram/bak och sedan justerar styrenheten fördelningen baserat på signalerna från hastighetsgivarna. I motsats till ABS är EBD aktiv under normal

inbromsning. Styrenheten justerar bara de bakre bromsarna i en procentsats av trycket som appliceras på de främre bromsarna.

När EBD är aktiv känner föraren att bromspedalen sjunker lite och att bromstrycket minskar något. Detta orsakas av den snabba regleringen hos magnetventilerna i hydraulikenheten.”

Hjulhastighetsgivare

”Hjulhastighetsgivarna som sitter på Rover 75 är aktiva Hallgivare. De behöver tillförsel av 12 volt för att fungera. De främre givarna är monterade på främre hjulnaven och de bakre givarna sitter på baksidan av den bakåtriktade bärarmen. Både främre och bakre givarna sitter med en fästpunkt.

Givarna känner av den varierande magnetpulsens som alstras av de rörliga magnetpolerna invändigt i hjullagret. Polhjulet (ABS-ringen, red.) består av magnetiserade element ingjutna i gummi. Varje hjul består av 46 polpar.

Halleffekten är uppkallad efter fysikern Edward Herbert Hall som först upptäckte fenomenet. Halleffekten är den potentiella skillnaden som uppstår över en strömbärande ledare när ett magnetfält riktas i rät vinkel mot strömmen. De nya givarnas fördel (jämfört med induktiva givare, red.) är större noggrannhet och användningen av förseglade polhjul i lagret innebär större signalstabilitet under fordonets hela livslängd tack vara mindre risk för inträngande smuts och bättre skydd mot skador.

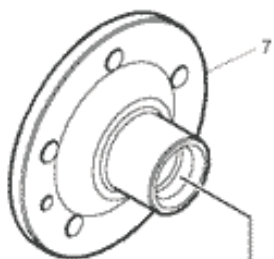
Varje givare har ett mikrochips. Chipset förses med spänning från batteriet. Kretsen i chipset innehåller en halvledare genom vilken det går en låg ström. Av den här anledningen kallas givarna för aktiva givare i motsats till passiva givare (induktiva givare).

Halleffektgivaren omvandlar rotationshastighetens fysiska värde till en elektrisk signal med konstant amplitud.

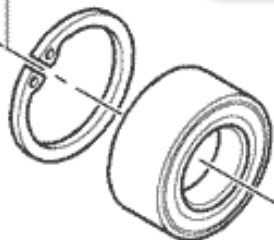
Det är frekvensen som varierar med hjulets hastighet.

När magnetpolerna passerar givaren slår chipset till och från vilket skapar en varierande spänning i halvledarens anslutningar. Spänningen växlar mellan hög och låg i en takt som är proportionell med hjulets hastighet. Signalen överförs i form av en fyrkantssignal till styrenheten för ABS.”

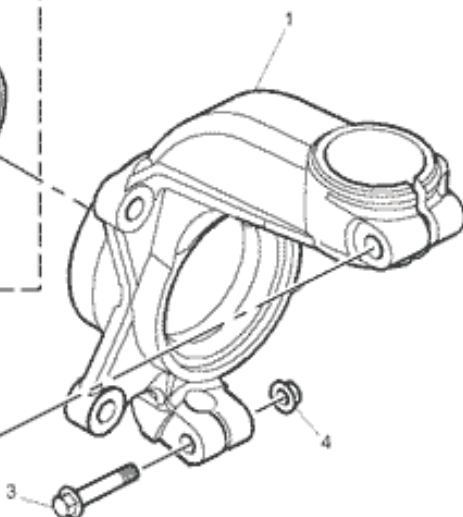
Låg spänning är här från 0,5 volt och hög spänning upp till 3 volt.



Hjulspindel till Rover 75 med hjullagret i vilket "polhjulet" till ABS'en sitter monterad



ABS-givaren som läser av hjulets hastighet via polhjulets magnetism



Förkortningar:

ABS Antilock Brake System

ECU Electronic Control Unit

EBD Electronic Brake-force Distribution

Lite tekniska förklaringar:

Halvledare = En halvledare leder enbart elektrisk ström under vissa förutsättningar. Detta kan vara en viss temperatur, strömmens riktning eller spänningens storlek. På en gammaldags induktiv givare kan man felsöka genom att mäta motståndet. På Hallgivaren måste man mäta spänningen och det lämpligaste verktyget är ett oscilloskop som kan mäta både amplitud och frekvens.

Flytande bromsok = ett ok som kan verka med en enkelt kolv genom att sitta med så kallade glidbultar som gör att oket "flyter" vid bromstryck. Detta gör att beläggen på båda sidorna trycker mot bromsskivan när kolven pressas ut av bromsvätskan. Ett fast ok måste ha rörliga kolvar på båda sidorna för att trycka båda beläggen mot skivan.



Flytande ok med enkelkolv till Rover 75

Hydraulikenhet = hela kretsen i vilken bromsvätskan, som är en så kallad hydraulikvätska, flödar och överför det mekaniska trycket från bromspedalen till hjulbromsens belägg och skivor via kolvarna i huvudcylindern och bromso-

Att tänka på när du meckar med bromsar själv

Bromsbelägg och skivor:

Byt alltid bromsbelägg axelvis. Har du slitna bromsbelägg höger fram byter du alltid vänster fram samtidigt för att minimera risken för ojämn bromsverkan.

Tänk på att nya bromsskivor oftast kommer inoljade för att inte rosta i paketet. Se till att tvätta av dem noga med bromsrengöring innan montering.

Har du fått bromsvätska på dina bromsbelägg är det bara till att byta till nya. Det tränger in i materialet och försämrar bromseffekten oavsett hur mycket du än slipar eller rensar av.

Äldre bilar har asbest i bromsbeläggen! Och även nya okuranta delar från Kina kan innehålla asbest då dessa fibrer fortfarande är tillåtna att användas i produktionen i vissa länder! Var försiktig när du arbetar med bromsar. Skölj av damm med bromsrengöring och slipa aldrig någonsin ner bromsbelägg med sandpapper oavsett hur skral kassan är.

Bromsvätska:

Kolla noga vilken bromsvätska din bil behöver. Inte alla vätskor går att blanda då de har helt olika kemi.

DOT 3 går att ersätta med DOT 4 som har högre kokpunkt eller DOT 5.1 som är en **syntetisk glykolbaserad** vätska men ingen av dessa går att ersätta/blanda med DOT 5 som är **silikonbaserad** och har helt andra egenskaper!

Det kan vara förvirrande att siffrorna inte verkar ha en logisk ordning så se upp när du kollar i instruktions- eller verkstadshandboken.

Bromsvätska är en färskvätska eftersom den är hygroskopisk (bortsett ifrån DOT 5 som ju var silikonbaserad). Det betyder att du inte kan ha en öppen flaska med

bromsvätska hemma i garaget i några år och tryggt använda den. Den kommer mest troligt att ha sugit åt sig fukt vilket får kokpunkten att sjunka med risk för så kallad "ånglås", där det bildas gasbubblor i bromssystemet, och ökad inre korrosion som följd.

Byt bromsvätskan i hela bilens bromssystem regelbundet av samma orsak som ovan. Den suger åt sig fukt vilket gör att bromssystemet korroderar inifrån och risken att det bildas gasbubblor vid inbromsning ökar. Dessutom är det bra att med rätt verktyg och lagom kraft "motionera" bromsnippplarna regelbundet så de inte sitter fastrostade den dagen du verkligen behöver ha av dem för att lufta systemet.

Standards: Minimum Boiling Points by Brake Fluid Type

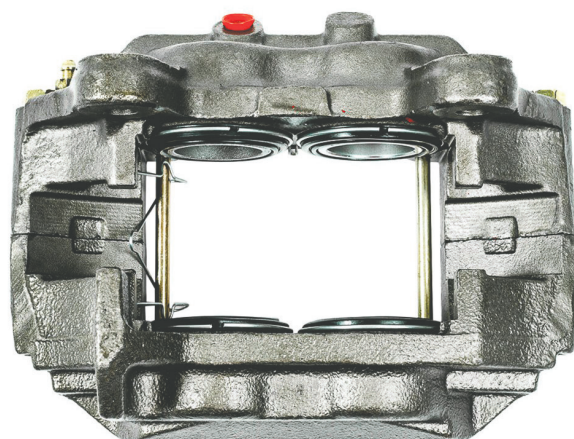
Brake Fluid	Dry Boiling Point	Wet Boiling Point
DOT 3	205 °C (401 °F)	140 °C (284 °F)
DOT 4	230 °C (446 °F)	155 °C (311 °F)
DOT 5	260 °C (500 °F)	180 °C (356 °F)
DOT 5.1	270 °C (518 °F)	190 °C (374 °F)

Kokpunkt för olika kvaliteter av bromsvätska när den är ny och när den har sugit åt sig vatten

Handbroms:

Kolla noga i verkstadshandboken hur den ska justeras på din bil. Oftast ska du justera på en skruv ute vid hjulen och får endast en "falsk" effekt av att justera inne i bilen vid handbromsspaken.

Den falska effekten innebär att det känns som om spaken tar bra efter några klick när vajern blir tajt men det har ingen effekt ute vid hjulen eftersom bromsbeläggen inte rör sig tillräckligt.



Fast bromsok med fyra kolvar

	DOT 3	DOT 4	DOT 5	DOT 5.1
DOT 3	✓	✓	✗	✓
DOT 4	✓	✓	✗	✓
DOT 5	✗	✗	✓	✗
DOT 5.1	✓	✓	✗	✓

Blandbar eller icke?

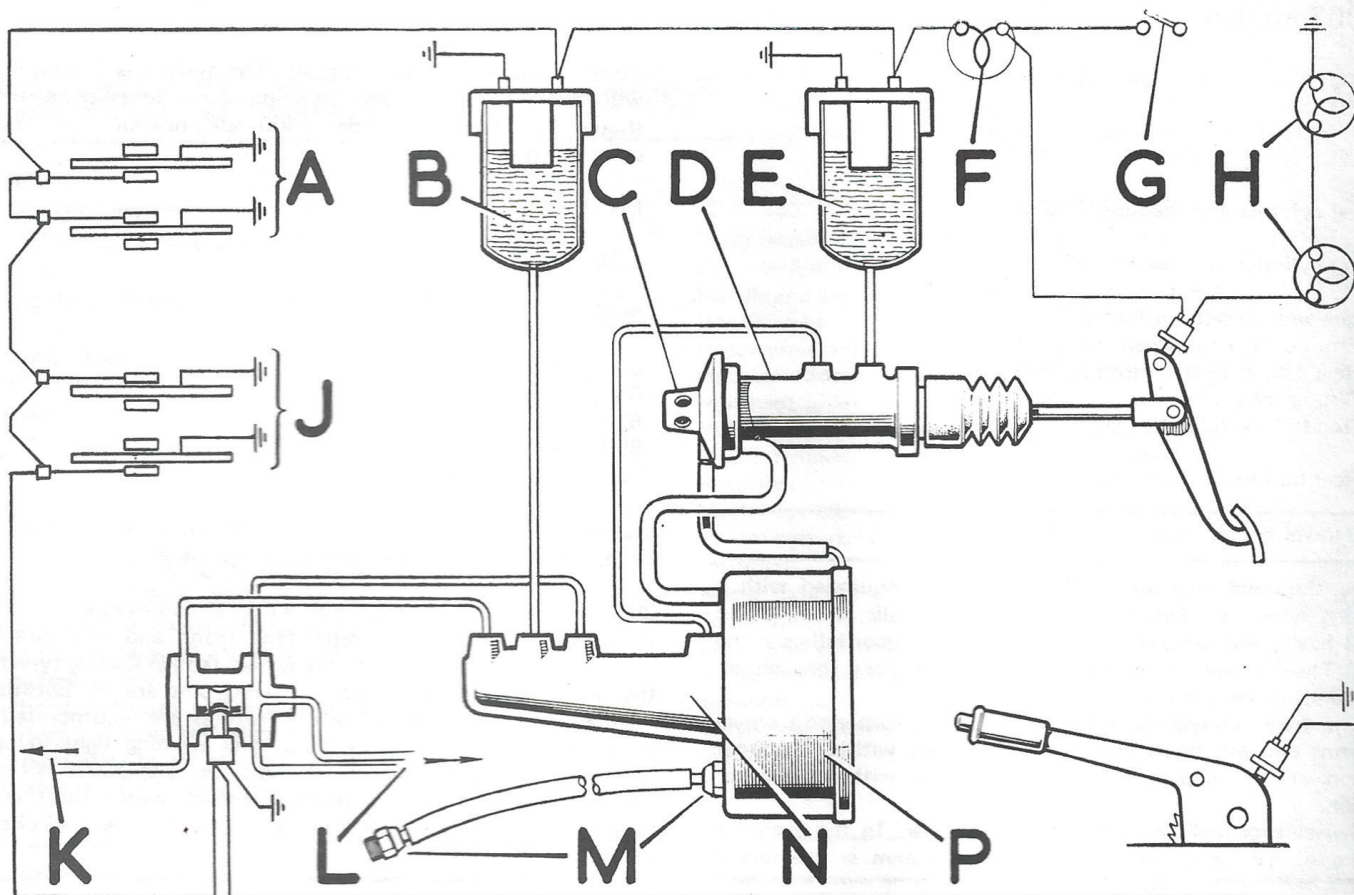


Fig. 9.2. Layout of dual circuit (3500 S) braking system

A Front brake pads
 B Fluid reservoir for front brakes
 C Reaction valve
 D Master cylinder

E Fluid reservoir for rear brakes
 F Brake warning light
 G Ignition switch

H Stop lamps
 J Rear brake pads
 K To rear brakes
 L To front brakes

M Non-return valve in manifold pipe
 N Slave cylinder (tandem)
 P Servo unit

Rover P6 - en bilmodell, flera olika bromsvarianter

Manualen till Rover P6 3500 kan berätta att bromssystemet på dessa bilar är ett hydrauliskt enkelkrets Girling-system med bromsservo. Bilen har skivbromsar både fram och bak och de bakre sitter inne under bilen istället för ute vid hjulen. Handbromsen aktiverar de bakre bromskalibrerna mekaniskt via en vajer.

Eftersom Rover P6 3500 inte såldes i Sverige med manuell växellåda finns det endast några få privatimporterade i landet men det kan ändå vara intressant att veta att 3500S-modellen hade ett tvåkretssystem där fram- och bakbromsar är indelade i två separata kretsar så att en läcka i ena kretsen inte påverkar den andra.

Detta är inga konstigheter idag och det kan tyckas lite underligt att endast den manuellt växlade bilen fick ha denna säkerhet när nu Rover hade börjat

använda sig av den.

S-modellen har en kombination av Girling och Lockheed, säger Haynes.

En annan skillnad mellan de olika modellvarianterna är att 3500S har slitagevarnare på bromsbeläggen som är kopplade till varningslampan för handbromsen i instrumentpanelen. Samma varningslampa används för att indikera låg nivå i bromsvätskebehållaren.

Men hur är det med Haynes och lite faktakoll? Närvarande skribents bil är en 3500S som enligt Haynes alltså ska ha ett tvåkretssystem med Lockheed huvudcylinder och två separata kärl till bromsvätskan – ett för varje krets där ett sitter monterad på huvudcylindern ett på en extern tandemcylinder.

När redaktören sitter med morgonkoffet och läser i manualen har hon inget minne av att ha sett ett andra kärl.

Jag brukar regelbundet kolla, och fuskbyta, (se separat förklaring) vätskan i kärlet, som sitter ovanför huvudcylindern, för att locket med kablarna till

nivåvarnaren inte sitter som det ska och därmed släpper in extra mycket fukt i bromsvätskan. Jag inbillar mig därför att ha koll. Kanske handlar det om högerstyrd som har blivit vänsterstyrd? Min Haynes-manual är engelsk, så den visar såklart en högerstyrd bil.

Planen är, att när kaffekärlet är tomt gå ut i majmorgonsolen och låta fakta uppenbara sig under huven på blåa kärleken.

Som ni ser på motstående sida tog jag med mig ut kameran och dokumenterade den lite annorlunda lösningen på en konvertering till vänsterstyrd. Att ha bromsservo och huvudcylinder så långt ifrån varande som det överhuvudtaget går i det långa motorrummet.

Behållare till bromsvätskan finns det bara en av, så just min bil stämmer i alla fall inte överens med manualen. Desvärre har jag enbart en verkstadshandbok på tyska och den har samma bild som Haynes ovan. Enligt Haynes hade de tidigaste 3500S enkelkretssystem men min

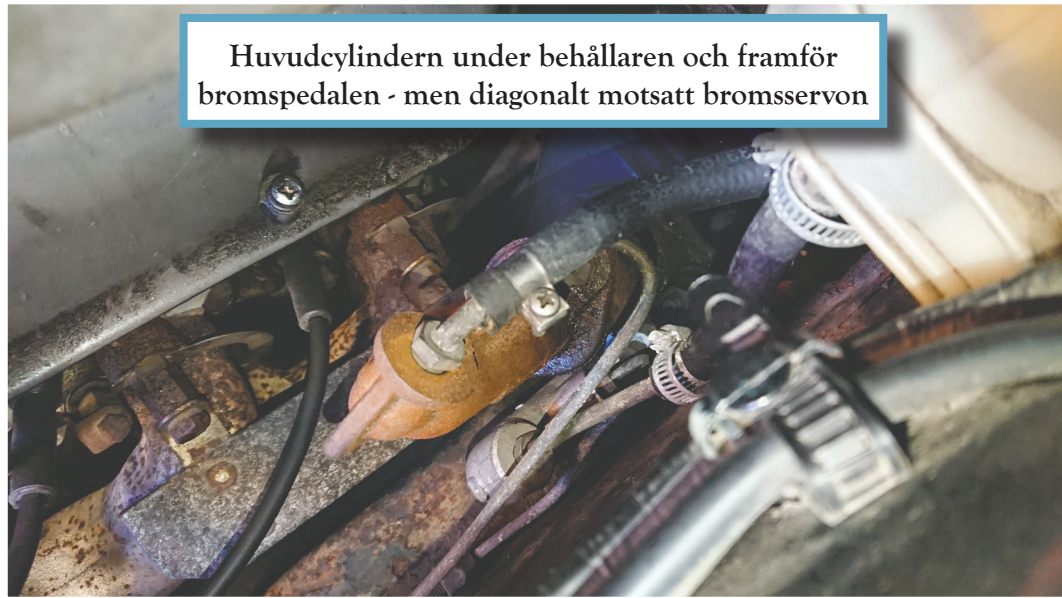
bil är årsmodell 1975 och därmed en av de senare. Kan det vara så att exportmodellerna fick nöja sig med enkelkretsssystem fast det går stick i stäv med Rovers ambition om att skapa en bil med hög säkerhetsnivå?

Jag har aldrig själv haft anledning att göra vid bromssystemet på bilen, då endast handbromsen har kärvat sedan jag blev tillräckligt kunnig att ta hand om annat än torkarblad och annat småfix. Därmed har jag ingen aning om hur det ser ut i detalj.

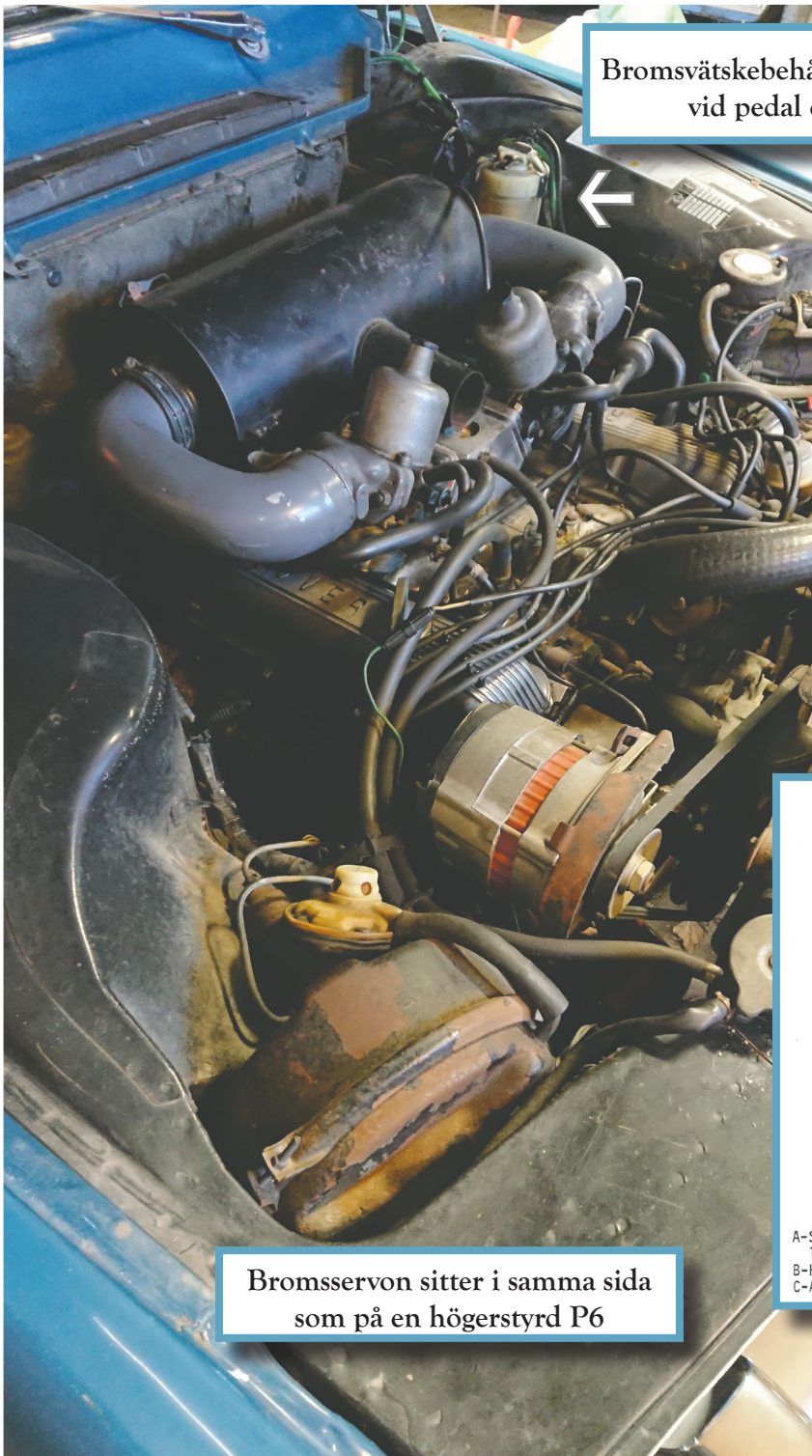
Det får helt enkelt bli ett litet sommarprojekt att ta reda på varför min bil inte stämmer överens med manualen.

Rikke

Huvudcylindern under behållaren och framför bromspedalen - men diagonalt motsatt bromsservon



Bromsvätskebehållaren sitter i vänster sida vid pedal och huvudcylinder

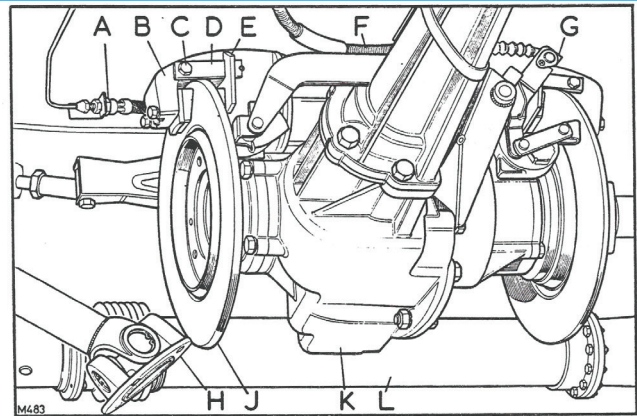


Bromsservon sitter i samma sida som på en högerstyrd P6

Fuskbyte av bromsvätska görs genom att suga tomt kärlet med ett bromsvätskesug och därefter fylla på med fräsch DOT 4.

Detta istället för att göra ett redigt byte där man öppnar varje bromsnippel och suger fräsch bromsvätska från kärlet och hela vägen ut genom rör, slangar och kolvar medan man ser till att fylla på i kärlet hela tiden så det inte blir tomt och det kommer in luft i systemet.

Ett sådant fuskbyte kan vara enda alternativet på en gammal bil där luftningsnipplarna är helt fastrostade och reservdelar svåra att skaffa.



Anordnung der Hinterradbremse am Wagen

A-Schraubverbindung für Bremsleitung auf Grundgerüst	D-Halter für Bremsklotz	H-Achswelle
B-Hintere Bremszange	E-Innerer Bremsklotz	J-Bremsscheibe
C-Außerer Bremsklotz	F-Handbremskabel	K-Hinterachsantrieb
	G-Handbremsgestänge	L-De Dion Achsrohr

Bakbromsen på Rover P6

KaffeTuren - Söndagen 3 maj

Text: Gunnar Ahlqvist Foto: Anders Palmqvist

Vad gör man när alla bilträffar är inställda på grund av den rådande corona pandemin och Folkhälsomyndigheten rekommenderar folk att tvätta händerna, hålla avstånd och helst stanna hemma? Jo, man mejlar till sina bilvännar och bjuder in till en spontan bilträff i den fria naturen.

Friska människor kan naturligtvis vistas ute i friska luften, men större samlings ska undvikas. En utomhusträff där man kan hålla avstånd från varandra och där var och en får ta med sitt egna kaffe och tilltugg hemifrån.

Sagt och gjort. Söndagen 3 maj samlades en tapper skara på elva personer vid Snogeholmssjöns strövområde med picknickkorgar och picknickmöbler. Solen visade sig mellan molntapparna, men en kall nordlig vind gjorde sig ganska påmind. Sällskapet riggade dock sina möbler vid sjöns strandkant och med ett par meters mellanrum mellan borden.

Det vreds och vändes på fällstolar av olika slag. En s.k. brassestol krävde sällskapets analys huruvida den långa eller korta sidan utgjorde ryggstödet. Det fick till slut sin naturliga förklaring och deltagaren kunde slå sig ner och njuta av det medhavda. Dock skulle det senare visa sig att dylika brassestolar är försåtliga.

Kaffet intogs i snabba klunkar för att bibehålla temperaturen och värma kylslagna händer. Det pratades om ditten och datten, men mest om bilar och i synnerhet om Rover.

Efter en och en halv timme bröt sällskapet upp och packade ihop sina tillhörigheter.

Deltagaren i brassestolen fick verkligen erfara att den var hopfällbar. För samtidigt som denne skulle resa sig, vek stolen ihop sig inklusive herr Björck själv. Hjälpande händer kom snabbt på plats och befriade vederbörande från

klämskador. Kom att tänka på filmen "Göta Kanal" där skådespelaren Svan-te Grundbergs kanot i slutet av filmen också fick utstå en kommentar huruvida den var hopfällbar.

Deltagarna denna gång utgjordes av:

Catarina och Gunnar Ahlqvist

Rover 216 Cab

Rune Björck

Honda Civic

Per Hahn

Rover 75 Tourer

Astrid och Bo Hansson

Rover 75 Saloon

Roland Holmkvist

Volvo Duett Custom

Berit och CG Olsson

Rover 75 Saloon

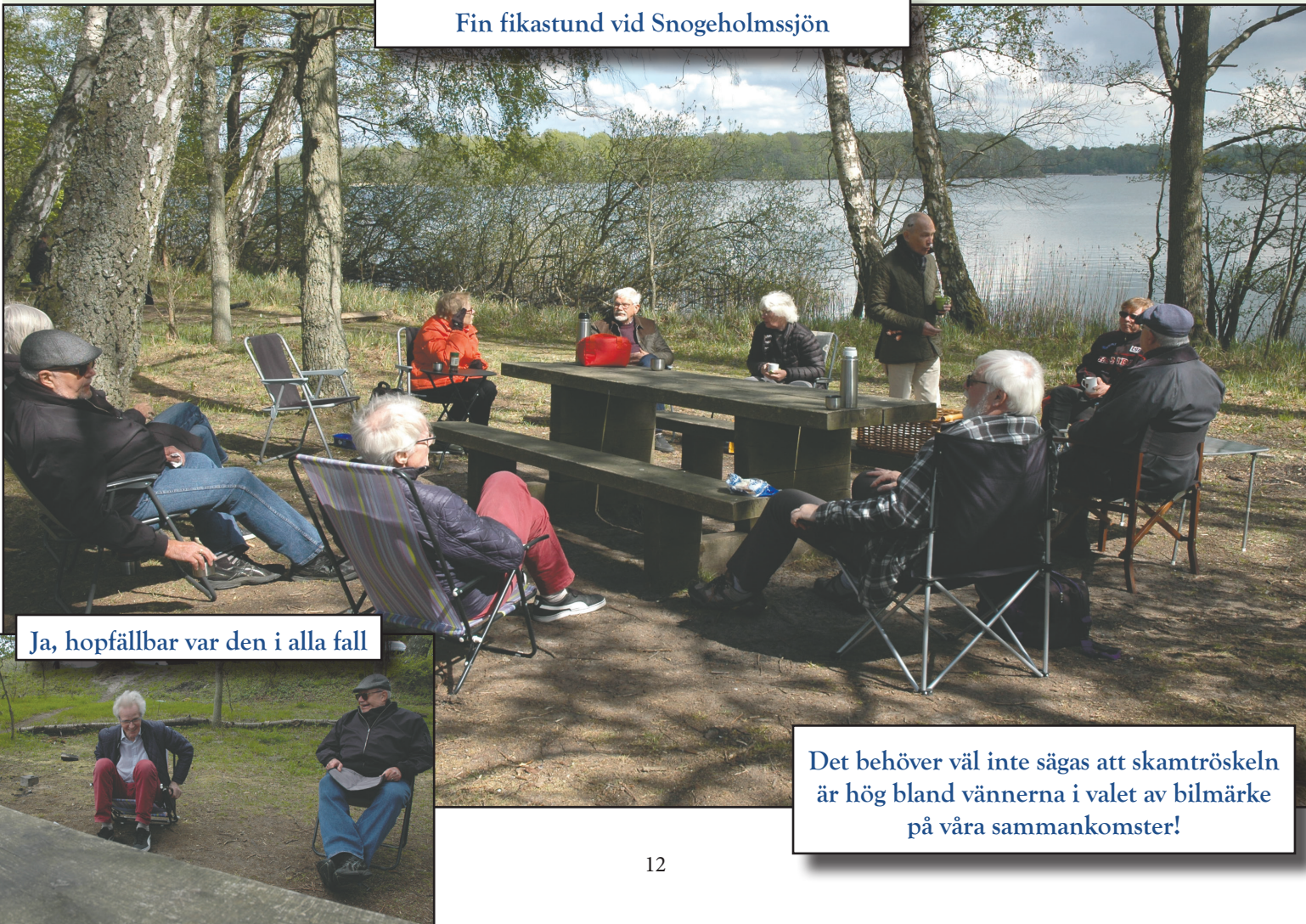
Anders Palmqvist

Rover 75 Saloon

Lars Welander

Volvo V60

Fin fikastund vid Snogeholmssjön



Ja, hopfällbar var den i alla fall

Det behöver väl inte sägas att skamtröskeln är hög bland vännerna i valet av bilmärke på våra sammankomster!

Mysiga mitten



Extra mys i en annorlunda tid...

Med anledning av att många av Roverklubbens medlemmar inte alls får den tilltänkta sommaren med träffar och andra bilrelaterade tillställningar, har redaktören valt att dedicera hela mitten av tidningen till hjärngympa, utmaningar och inspiration till självisoleringsvänliga utflykter att åka på i uppfartens engelska älskling.



Två gåtor och ett citat (svar på sidan 25)

1. Vilken var världens största ö innan man upptäckte Grönland?
2. Vilken dryck är den starkaste drycken av alla?

"To the uneducated, an A is just three sticks" - Winnie the Pooh - alias Nalle Puh

ROVERKLUBBENS BIL-SUDOKU

SVÅRIGHETSGRAD - LÄTT

Löses som vanliga sudoku

	Leyland		Rover		MG			Wolseley
	Wolseley	Triumph	Riley			MG		Leyland
Austin	MG	Rover						Triumph
MG			Austin		Wolseley	Rover	Jaguar	
Wolseley	Jaguar	Austin				Triumph		
Riley			Jaguar				Morris	Austin
Leyland	Riley						Wolseley	Jaguar
Triumph		Wolseley	Leyland				MG	
Rover		Jaguar				Leyland		Morris



Den egna bilen räknas inte!

"Modellbingo"-bricka!

Chokladbulle	Prinsesstårta	Köttbullemacka	Kärleksmums
Matpaj	Kanelbulle	Vaniljhjärta	Rulltårta
Scones	Räkmacka	Morotskaka	Ostfralla
Kladdkaka	Flapjacks	Victoria sponge	Budapestbakelse

Fikabingobricka!

Cafébesök eller hemlagad picknick

Bingorallytävling

Så här gör du:

- Välj en bingobricka eller flera.
- Kör ut i Sveriges vackra landskap - gärna i din Rover, men inget krav.
- När du ser, eller förtär, något av det som finns på din bricka, kryssar du i rutan och tar om möjligt en bild med dig själv, Roverbladet eller bilen i bakgrunden som bevismaterial.
- Vid modellbingo måste du hitta rätt modell om det framgår av rutan vilken det gäller.
- När du har en full rad antingen vertikalt, horisontalt eller diagonalt, då har du bingo!
- Om du vill ta dig an en riktig utmaning, då kör du tills du har brickan full.
- För din egen hälsas skull rekommenderas det att inte försöka få en full bricka i fikabingot på en och samma dag...

Vill du delta i utlottningen av fina priser som anpassas efter vinnarna?

Bland annat saker från English Car Care i Löddeköpinge och några fina emaljskyltar.

Skicka kort till redaktören som bevismaterial för en full rad på antingen mejl eller sms. Bilderna behöver inte vara varken stora eller snygga. Skriv några rader om hur det gick. Hände det något roligt eller märkvärdigt? Kom ihåg att skriva namn och kontaktupplysningar. Vinnarna offentliggörs i hösttidningen. Vill du skriva en längre bingo-berättelse till tidningen går det såklart alldeles utmärkt.

Skicka mejl till redaktören på wrong.car@gmail.com eller sms till 0761 62 63 33

Ekträd	Rovfågel	Humla	Jordgubbsfält
Klippor	Majsfält	Blodbok	Åskväder
Koltrast	Strand	Betande kossor	Älg
Fjärill	Granskog	Sjö	Katt

Naturbingobricka!

Sommarens solitärally

- lokalsinnestest för Roverfolk

Så här går det till:

- Du ska skapa din egen rallyrunda genom att komma ihåg hur ditt lokalområde ser ut.
- Först måste du kolla igenom listan nedan och försöka att komma på var i din närhet du hittar alla punkter som står på listan.
- Sedan får du ta fram penna och papper, eller någon form av dator, och rita/skriva ner en runda där du kommer förbi allt som står i listan!
- Rundan ska skrivas i den valfria turordning du förväntar dig att passera de olika punkterna från listan.
- När du har planerat din runda skriver du ner hur lång tid och hur många kilometer du förväntar dig att det kommer att ta att köra rundan (om ni är fler i bilen kan alla göra var sin gissning). Tänk på att planera in en trevlig fikapaus i äkta Roverklubb-anda på vägen om det blir en lång runda.
- Sedan nollställer du trippmätaren på bilen, skriver ner klockslaget och kör.
- När du kommer hem igen skriver du ner kilometertal och tidsåtgång och jämför med det du förväntade dig. Sedan ger du dig själv poäng genom att räkna ner från 100. Ett minuspoäng per punkt som du passerade i fel ordning eller missade helt och ett minuspoäng för varje fem minuter du hade fel på tiden och varje kilometer du hade fel på distansen. Skicka gärna poäng, namn, bil och ort till redaktören.

Listan!

1. Bensinmack
2. Rondell
3. Kyrka
4. T-korsning
5. Stoppskylt
6. Vattenyta (vattendrag, sjö, hav - hundens vattenskål är fusk!)
7. Busstopp
8. Djurhage (gärna med djur)
9. Skola
10. Grusväg
11. 80 km/t skylt
12. Matsservering av något slag (gatukök, café, restaurang)

Syftet?

Att ha roligt och förhoppningsvis bli inspirerad att åka ut i naturen på upptäcktsfärd även om sommarens evenemang inte blir av.

Bonussyftet?

Att få något att skriva om till tidningen. Fotografera gärna på vägen runt på din runda, skriv sedan ungerfär 200-300 ord om hur det gick och dela eventuellt med dig av din runda så att andra kan prova den.

Om du har några frågor är du välkommen att höra av dig till Redaktör Rikke på mobil 0761 62 63 33

ROVERKLUBBENS BIL-SUDOKU

SVÅRIGHETSGRAD - MEDIUM

Austin 7
"Ruby"

Morris						Wolseley	Triumph	
				Wolseley		Riley	Morris	MG
			MG			Jaguar		Rover
Wolseley				Triumph	Austin		Riley	
MG				Leyland			Wolseley	Triumph
Riley					Jaguar		Rover	Leyland
Rover		Wolseley	Triumph		MG			
		Morris		Austin			Jaguar	Wolseley
		Riley	Jaguar	Rover		Triumph		



Foto: Steve Pike

Morris
Minor

ROVERKLUBBENS BIL-SUDOKU

SVÅRIGHETSGRAD - EXPERT

Wolseley						Jaguar		
					Wolseley		Riley	MG
						Wolseley	Leyland	
Morris			Triumph			MG		
		MG		Jaguar				
		Leyland						Riley
		Jaguar				Leyland		
Riley							Jaguar	
	Leyland			Austin				

Austin
Allegro

Livräddaren från Sjöbo

När man läser annonserna på Blocket eller de mer eller mindre seriösa goda råden på facebook angående Rover 75 så framkommer tyvärr ofta ett par ord; "ROST FÖREKOMMER – VISS ROST- LÄTT FIXAT".

Min egen vita 1999:a hade stora rostskador i tröskellådorna från skärmkanten fram till domkraftfästena och detta hade inte bilprovningen godkänt.

När jag pratade med Bo Hansson om detta problem visade det sig att han hade en lite nyare MGZT-T med ungefär samma skador.

För er som svetsar själv är det enkelt, men senast jag fick svetsat en Rover var en P6:a för cirka 25 år sedan och då hade jag 8-10 stycken verkstäder att

välja på, men det visade sig att alla dessa var nerlagda idag. Det fanns trots allt en del auktoriserade verkstäder som nästan bara jobbar åt försäkringsbolag, men prisbilden här är totalt orealistisk.

Det såg alltså mörkt ut att hitta någon som var villig och kunnig nog att svetsa men vadå; en 21 år gammal bil som gått 24.000 mil är ju enkelt att skrota.

I utkanten av Sjöbo hittade jag en liten bilverkstad som jag konstigt nog inte hade besökt tidigare och det visade sig naturligtvis att man svetsade rostskador flera gånger i veckan. När Jonne, som ägaren heter, kollade på min 75:a tyckte han att det var helt realistiskt att svetsa skadorna även om de var värre än jag trott från början.

Så, efter en vecka och ett mycket litet antal tusenlappar senare blev bilen besiktigad hos Carspect i Ystad som undrade om det var jag som hade sådan fallenhet för MIG-svetsning!? Högsta betyg alltså.

Nu skall jag bara slipa, spackla och lackera i svart original kulör.

Bo Hanssons MGZT-T blev utsatt för samma behandling ett par veckor senare med samma resultat och samma summa pengar.

Jonnes bilverkstad finns på Åsumsgatan i Sjöbo och de tar gärna emot fler rostiga Rover 75, men det är begränsat till en i veckan. Vill ni prata svetsning finns Jonne på mobil 070-334 65 59.

Anders Palmqvist

Allvarligt sjuk Rover 75 tröskel



Livräddaren Jonne

Ett räddat liv - mycket uppskattat, tack!

Köp och sälj

- annonser för och av medlemmar



Rover 75 -00
Ljusblå metallic, två ägare
Endast 6 400 mil
Alltid stått i varmgarage
Fyra extra fälgar medföljer
Safa Haghir Mansour
Tel 0762-139456

Här hade din annons passat fint!
Skriv till Rikke på
wrong.car@gmail.com
om du vill sälja eller efterlysa en bil
eller bildelar i tidningen.

Öppet hus hos English Car Care

Vi hoppas på att kunna bjuda er alla
välkomna 29 augusti!



OBS! Information angående årsmötet 2020

På grund av rådande omständigheter har årsmötet flyttats till hösten
och kommer att äga rum via telefonmöte:

Lördagen den 5 september kl 15.00

Föranmälan till sekreteraren med namn och mailadress
senast två veckor innan för deltagande.

Styrelsen



Efterlysning av bilder på Rover Safety Bike!

Hej! Jag håller på med ett bokprojekt om bilens utveckling från det att hjulet uppfanns för 6 000 år sedan fram till idag. Därför letar jag efter en annons eller annan användbar bild på Rovers säkerhets-cykel. Bilden bör vara från 1800-talet eller början på 1900-talet. Kan någon i Roverklubben hjälpa mig?

Med vänlig hälsning
Bosse Bildoktorn

Bosse Andersson
Telefon: 0708 42 63 45
Epost: motortext@telia.com

Mälardalingarna startar tidigt - på det nya året

Text och bilder: Thomas Eckerred

Att den första onsdagen i månaden råkar vara den 1 januari hindrar inte Roverklubbens mälardalingar att hålla på sina traditioner. Alltså sågs vi sex stycken på det vanliga stället i Enköping på den vanliga tidpunkten klockan arton den 1 januari 2020.

Det var Bengt och Anna, Lars-Åke, Johan och Ted samt Thomas som samlades en ganska dyster januarikväll på det vanliga stället hos Diners, men det kändes på ett obestämt sätt att vinterdagjämningen hade passerats och att snart skulle månadsmötena kunna både inledas och avslutas under ljusa

kvällar.

Vi hade naturligtvis diskuterat om vi verkligen skulle träffas på själva nyårsdagen. Kanske skulle även den mest entusiastiska Roverklubsmedlem ha annat att tänka på en sådan dag?

Vi insåg i alla fall att traditioner försvinner om man inte följer dem även när de känns litet besvärliga. Hade vi inte för några år sedan kämpat mot snöstormen i början av januari och hade inte vid ett par tillfällen månadsmötet hållits med bara en klubbmedlem som trotsat snö och mörker,

suttit och väntat på att de andra skulle komma, men ingen kom.

Nu blev det trivsamt som alltid. Vi hade viktiga saker att diskutera – som vilka sommardäck som är bäst i snön – och en P5-a och en SD1-a att titta närmare på.

Men någon riktig vinterdag var det inte, temperaturen låg ett par grader över noll. Nästa mäladalsmöte hade vi onsdagen den 5 februari 2020 på samma plats.

Thomas

P5-an och SD1-an prydde den mörka parkeringsplatsen.



Inget kylarläckage syns här, men det är nog tid för vintertermostaten.



Rakt under P5-ans kylare, men det var olja efter en tidigare parkering.



BEYOND THE POND

- en krönika av Richard Segall Jones



Warmest greetings, Rover friends. Lockdown has stopped me from doing the intended piece about the now nearly forgotten Rover 600 series. Next time perhaps. So here are some memories of my first classic car.

Shortly after my divorce in 1998 I moved back to my home town of Orpington – convenient for central London and the Kent countryside but otherwise a fairly dull dormitory town.

Anyway, on my way back from the train station one evening, I noticed a 1975 P6B Auto for sale in someone's front garden; Lunar Grey with black vinyl roof.

With my post-divorce sense of freedom, my interest was aroused.

That weekend I collected the kids as usual from their mother and, on the way back to my place, I drove past that garden and speculated what fun it might be to buy a handsome classic car. They agreed.

During the week I went to inspect the car, beat the seller down from £800GBP to £700GBP and the Rover was mine!

The next weekend I drove the kids past that garden again and noted their disappointment that it was no longer there. That changed to delight when they then saw the Rover sitting proudly on my driveway. They immediately named her Hermione (after a Harry Potter character I think).

The car had cosmetic corrosion but scrubbed up OK. She needed a bit of welding to the floor pan. There was absolutely no history with the car. But she was mine – my first classic car! She served well enough for several years but, eventually, I decided to replace the seats - black box pleat cloth – which were very tatty.

I put a saved search on eBay for a Rover P6 interior. One day I was notified of a listing not for an inte-

rior but for a whole car (silly eBay). Out of curiosity, I had a quick look. It was a Cameron Green P6B Auto with buckskin leather interior. "So what?" you say. Well it was a local car with full history, only two recorded previous owners and the auction was going slowly. So, I went for look and a test drive. Only then did I realise how tired Hermione really was.

I duly put in my bid and won the car for £1,160 GBP – that was April 2005 and the car was Ava who went on to attend the RCOS Annual Rally in 2011 and is our pride and joy to this day.

I then sold Hermione on eBay to a young guy from north London, coincidentally for the exact same amount. I see from government vehicle records that Hermione lives on although she is now kept off road.

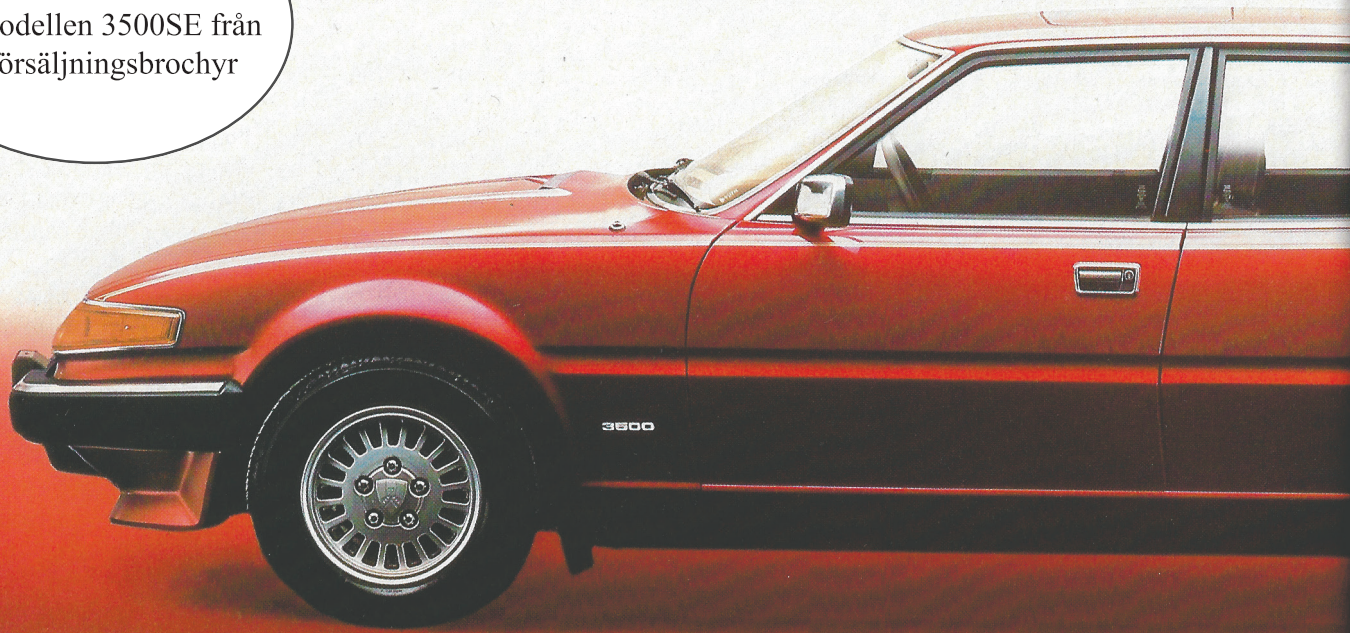
It's nice to know my first classic car might yet drive again.

Richard



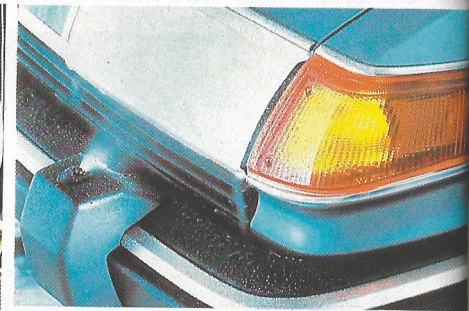
Richards första klassiska bil
"Hermione"

Rover SD1
Topmodellen 3500SE från
en försäljningsbrochyr



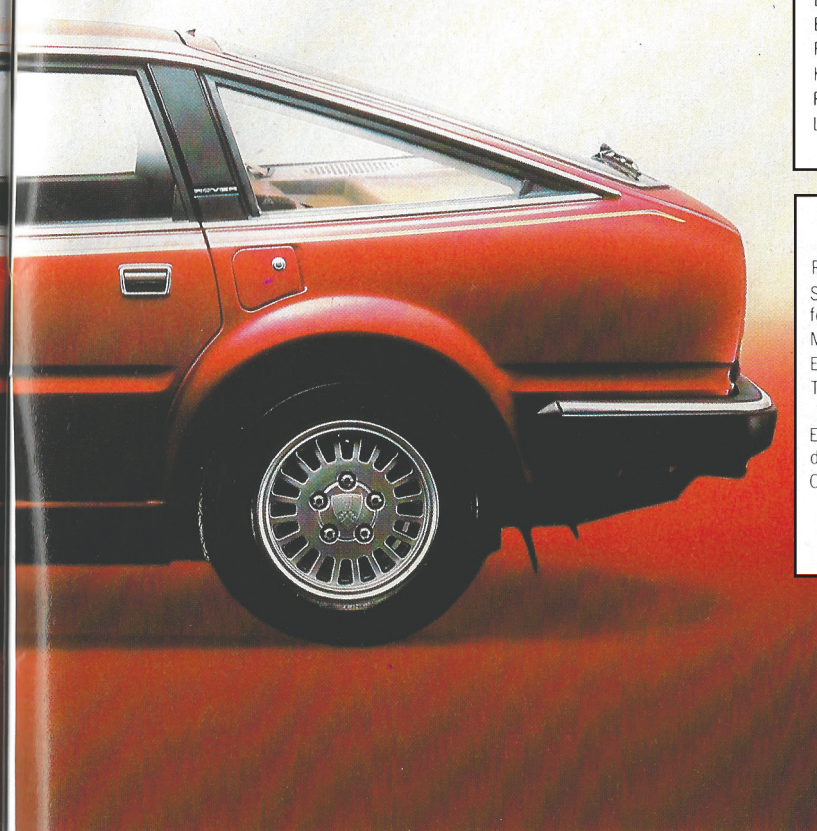
▲ Rover 3500SE.

▼ Hairline velvet seat covering.



▲ Headlamp power wash.

ROVER 2600SE/3500SE



▼ Radio/stereo cassette player and trip computer.



▲ Remote control demisting mirrors.



Optional Extras	2000 2300	2300S	2400SD 2600S	2600SE/ 3500SE	Vanden Plas	Vitesse
Alloy wheels with 195 tyres	■	■	■	Std	Std	N/A
Automatic transmission	■	Std	Std(2600S only)	Std	Std	No Cost
Clear Coat metallic paint finish	■	■	■	■	No cost	No Cost
Air conditioning	N/A	N/A	■(2600S only)	■	■	■
Black paint finish	■	■	■	■	No cost	No cost
Electric windows	■	Std	Std	Std	Std	Std
Front fog lamps	■	■	■	Std	Std	Std
Headlamp power wash	■	■	■	Std	Std	Std
Rear seat belts	■	■	■	Std	Std	Std
Leather upholstery	■	■	■	■	No cost	N/A

	2000 2300	2300S	2400SD 2600S	2600SE/ 3500SE	Vanden Plas	Vitesse
Radio/stereo cassette player	■	Std	Std	Std	N/A	N/A
Stereo radio/cassette player with four speakers	■	■	■	■	Std	Std
Manual steel sunroof	■	Std	Std	Std	N/A	Std
Electric steel sunroof	■	■	■	■	Std	■
Trip computer	■	■	■(2600S only)	Std	Std	Std
Electric remote control and demist door mirrors	■	Std	Std	Std	Std	Std
Cruise control	N/A	N/A	N/A	■	Std	■

ROVER 2600SE

Take the already superb 2600S – add even further refinements such as alloy wheels with 195/70 tyres, double coachlines, headlamp power washers, trip computer, halogen fog lamps, hairline velvet seat trim, burr walnut door trim inserts and rear inertia reel seat belts – and you begin to savour the impressive charisma of the 2600SE.

Fast becoming one of the most sought-after Rover models, the 2600SE has the presence and authority of a top-of-the-range model, at a mid-range price – which includes automatic transmission unless you choose the five speed manual transmission as a no-cost option.

ROVER 3500SE

Regarded by many as the definitive Rover, the 3500SE has the highly-respected all-aluminium 3.5 litre V-8 engine, developing an effortless 155bhp. Furnished in a similar style to the 2600SE, the 3500SE has, in addition, a useful courtesy lamp delay switch to let you 'settle in' at night, a cigar lighter for rear passengers, an electric aerial and twin underbonnet lamps.

It is difficult to imagine how there could be any models above the 3500SE in the Rover range, so utterly complete is its specification and so excellent its all-round performance.

OPTIONAL EXTRAS

See table on page 78.

Max. towing limit (2-up): 2600SE – 26cwt (1321kg); 3500SE – 30cwt (1524kg). Max. roof rack load: 112lb (50.8kg). Fuel: 4 Star (97 octane). Dimensions: Length 186.6in (4.74m) Width 69.5in (1.77m) Height 54.5in (1.38m) Wheelbase 110.8in (2.82m) Turning circle 34.25ft (10.4m). Fuel tank capacity: 14.5gals (65.9 litres). Servicing intervals: 12 months/12,000 miles. Insurance Group (as recommended by the Accident Offices Association): 2600SE – 6; 3500SE – 7.

	Economy					
	Imperial mpg			Metric L/100km		
Manual	Urban	56mph	75mph	Urban	90km/h	120km/h
2600SE	19.0	40.9	31.1	14.9	6.9	9.1
3500SE	16.9	38.8	28.0	16.7	7.3	10.1
Automatic	Imperial mpg			Metric L/100km		
2600SE	20.2	37.4	28.0	14.0	7.6	10.1
3500SE	18.5	31.9	23.6	15.3	8.9	12.0

All figures (in mpg – L/100km) are from officially approved tests under the Passenger Car Fuel Consumption Order 1977.

Sökes!

Roverbladet-skribenter



Nu när flertalet av sommarens träffar är avlysta är det extra viktigt att ni fattar pennan eller sätter er vid tangentbordet och skriver precis vad ni känner för att dela med er av till andra i klubben. Andras erfarenheter, utflyktstips och tekniska knep kan alla ha nytta av.

Är du fast passagerare eller co-driver i en Rover? Vi vill också gärna höra hur det är att sitta i ditt säte.

Om du har idéer till något som borde stå i tidningen eller synpunkter på innehållet är du välkommen att höra av dig.

Det går bra att skriva på papper och skicka med posten. Redaktören har både skannare och tangentbordsvana. Du är även välkommen att mejla redaktören om du känner dig osäker på om och hur du vill skriva.

Foton får gärna vara högupplösta. Tänk på att ibland vända runt kameran på högkant – särskild om du har det perfekta omslagsfotot framför dig.

Redaktören



Ny eller rutinerad skribent?
Det spelar ingen roll.
Roverbladet är lika mycket din tidning
som alla andras. Du är hjärtligt
välkommen att ta plats i den!

Redaktionschefen!



Medlemsförmån för dig och din klubb. Prisvärd försäkring för ditt samlarfordon

Du stödjer din klubb. Du stödjer MHRF:s myndighetsbevakning

MHRF-försäkringen, Sveriges första och största samlarfordonsförsäkring, ägs och drivs av Motorhistoriska Riksförbundets 170 medlemsklubbar i samarbete med Folksam.

Du kan försäkra bil och mc, 20 år eller äldre. Dessutom finns försäkring för moped från 1980 eller tidigare, traktor från 1975, husvagn från 30 år, rullande renovering och många flera varianter.

Läs mer på www.mhrf.se eller ring 08-32 03 54 eller kontakta någon av klubbens försäkringsmän, se sid 2.

Här träffas vi

Skåne

Kaffeturen första söndagen
varje månad - olika caféer

Göteborg

Första torsdagen varje månad
på The Rover
(dock ej jun-aug)

Mälardalen

Första onsdagen varje månad
på Dinners i Enköping

Skaraborg

Sista fredagen varje månad
på Lindärva gård mellan
Skara och Lidköping

Viktigt om din MHRF-försäkring

Visste du om att MHRF kräver att du, som har en försäkring som är äldre än tio år, skickar in nya bilder på fordonet samt ett nytt besiktningsprotokoll?

MHRF vill säkerställa att fordonets skick inte försämrats sedan försäkringen tecknades. Eftersom MHRF inte hinner kontrollera alla 37 000 försäkringar, måste du själv hålla reda på om du påverkas av denna nya regel. Om du missar detta kan ersättningen vid totalskada minska om fordonets skick försämrats. Gör så här!

1. Fotografera ditt fordon enligt de anvisningar som finns på MHRFs hemsida. Numera vill de helst ha digitala bilder, eftersom sådana är

enklare att arkivera. MHRF arkiverar även de gamla pappersbilderna som du tidigare skickat in.

2. Det behövs ett nytt besiktningsprotokoll, dock ingen ny ansökan. Du gör precis som du gjorde när du tecknade försäkringen, kontaktar en besiktningsman och får en besiktning utförd.

3. Skicka bilderna och protokollet till klubbens kansli.

Observera att motorcyklar och mopeder till ett värde av max ett halvt basbelopp (22 200 kr) inte behöver besiktigas för en försäkring och det krävs ingen förnyelse av dessa även om de är äldre än 10 år.

Carl-Gustaf Olsson

Svar på gåtorna på sidan 13

1. Det var ändå Grönland. Den var bara inte upptäckt än.
2. Vattnet, för det kan bära ett helt skepp.



English Car Care Service för Engelska bilar

Vi servar och reparerar din Rover.
Alla modeller från 1950 och fram till idag är välkomna och blir väl omhändertagna

Vi finns nära Center Syd på Produktvägen 16 i Löddeköpinge.

Tel 046 - 71 23 23

E-post: englishcarcare@telia.com

Välkommen

Steve

Klubbshopen

Klubbregalia

Vindrutedekal med nya klubbmärket.
50 mm diam. 5 kr

Rockslagsmärke/Pin med nya klubbmärket.
20 mm diam. 40 kr

Rockmärken, svarta 10 kr

Isskrapa RCOS 25 kr

Pikétröja med klubblogotyp
Storlek S - XXL 200 kr

Ficklampa i ordets verkliga betydelse,
endast 7 cm med kraftfull LED-lampa.
Nu blir det lätt att hitta hålet till oljestickan 30 kr



Så här beställer du från Klubbshopen

1. Ring eller skicka din beställning till:
Kent Klar
Brännelidsvägen 12
517 91 Bollebygd
Tel 0764 00 93 72
e-post roverclubshop@yahoo.se
eller via www.roverklubben.se
2. Därefter sker leverans omgående.
3. I paketet du får ligga inbetalningskort.
Klubben uppskattar snabb betalning.
Observera att porto tillkommer.

Klubbshopens plusgiro är 79 69 43 - 9

Roverprylar

Bakrutedekal med text
'Rove around with Rovers'. 15 kr

Bakrutedekal med text
'Rover, one of Britains fine cars'. 15 kr

Bakrutedekal för Rover 75 25 kr

Dekal för skylthållare Rover 75 20 kr



Bakrutedekal för medlem med
mer än en Rover 25 kr



Broderat Rovermärke för jacka etc. 20 kr

Nyckelring RCOS 20 kr

Vykort med P4 och P6 foto 5 st 10 kr

Vykort med P6B 16 x 21 cm
målning av Peter Haventon. 5 kr

Poster P6-annons
i A3 (42x30 cm), laminerad 50 kr

Laminerad affisch med alla varianter av SD1 från
1976 till 1986. Måttet är A3 (30 x 42 cm). Den går
ej att skicka med posten utan finns endast att köpa
direkt från Klubbshopen 50 kr

Modellbilar

Rover SD1 Vanguards skala 1:43.
Olika färger. Pris oavsett modell 200 kr

Rover P6 Brekina skala 1:87 (H0) 100 kr



BEHÖVER DU ORIGINAL RESERVDELAR TILL DIN MG ROVER?

Min bil Täby har sedan 1 september 2017 tagit över agenturen för MG Roverparts Sverige som tidigare låg i Lomma.

Vi kan tillhandahålla original reservdelar och erbjuder service och/eller reparation av MG Rover.

Välkommen att kontakta oss!

min bil

Min bil Täby
Kemistvägen 4
183 79 Täby
Tel: 08-68404460
E-post verkstad: taby@minbil.se
Reservdelar: reservdelar@minbil.se

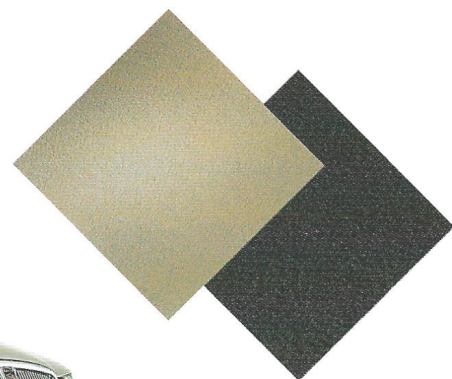
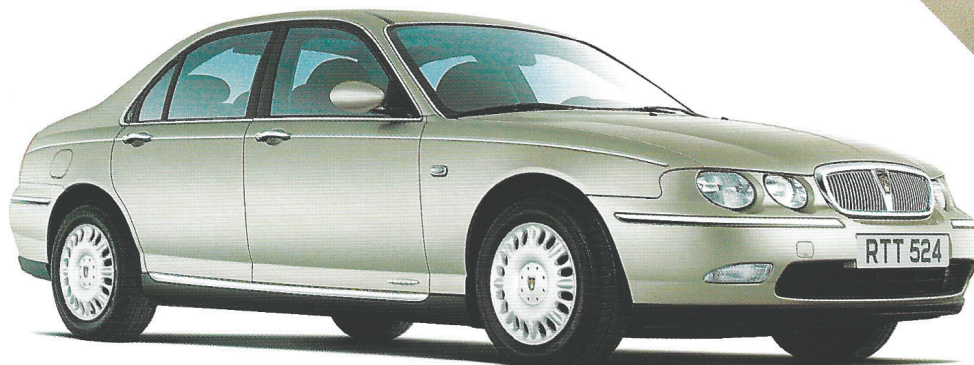


www.minbil.se

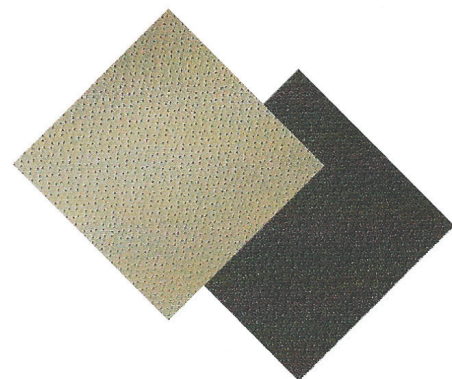
www.mgroverparts.se

Tre nivåer av luksus.

Classic har et lydanlegg med radio/kassettpiller og seks høyttalere, elektriske vinduer foran, oppvarmede forseter, oppvarmede sidespeil og kollisjonsputer i front og side for fører og forsetepassasjer. Interiøret er kledd med velur og sømmer i kontrastfarge.



Club har tilleggsutstyr som elektriske vinduer bak, klimaanlegg med automatisk temperaturkontroll (ATC) og 15-tommers Contour lettmetallfelger med åtte eiker. Interiøret er kledd med spettet velur, og kan leveres med interiørfargene fra Personal Line.



Connoisseur har heltrukne seter i skinn. Forsetene har elektrisk justering. Utvendig skiller Connoisseur seg ut med sidespeil i krom og 15-tommers Crown flereikers lettmetallfelger.

